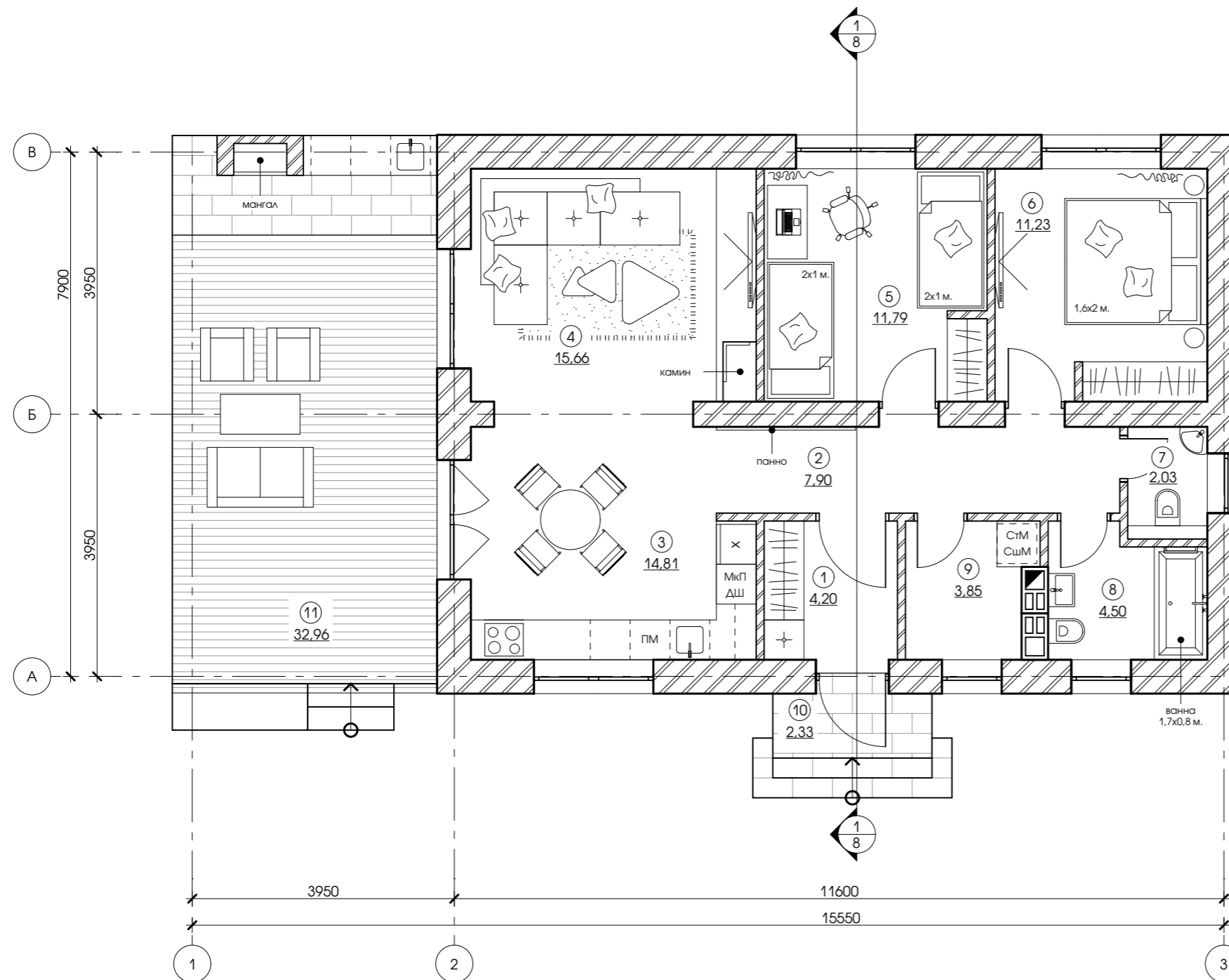


ЭКСПЛИКАЦИЯ ПОМЕЩЕНИЙ

№	НАИМЕНОВАНИЕ	ПЛОЩАДЬ, М²	
1	тамбур	4,20	
2	коридор	7,90	
3	кухня	14,81	
4	гостиная	15,66	
5	спальня 1	11,79	
6	спальня 2	11,23	
7	санитарный узел	2,03	
8	ванная комната	4,50	
9	топочная	3,85	
	ВСЕГО по помещениям	75,98	
10	крыльцо	2,33 x 0,3	0,70
11	терраса	32,96 x 0,3	9,89
	ИТОГО		86,67



1. Условные обозначения см. л. 1.
2. Набор и расстановка мебели и оборудования носят рекомендательный характер.

						01 / 01 - 20 АС			
						ЖИЛОЙ ДОМ В Д. ЗНАМЕНКА, УЛ. ЛЕТНЯЯ, 5			
Изм.	Колич.	Лист	№ док.	Подп.	Дата	ОДНОКВАРТИРНЫЙ ЖИЛОЙ ДОМ	Стадия	Лист	Листов
Архитектор		Каленкович			01.20		С	4	
Архитектор		Армоник			01.20				
						ПЛАН ПЕРВОГО ЭТАЖА С РАССТАНОВКОЙ МЕБЕЛИ И ОБОРУДОВАНИЯ			
Н. контр.		Гнатюк			01.20	goodproject ООО "СТРОЙКОНСАЛТПРОЕКТ"			

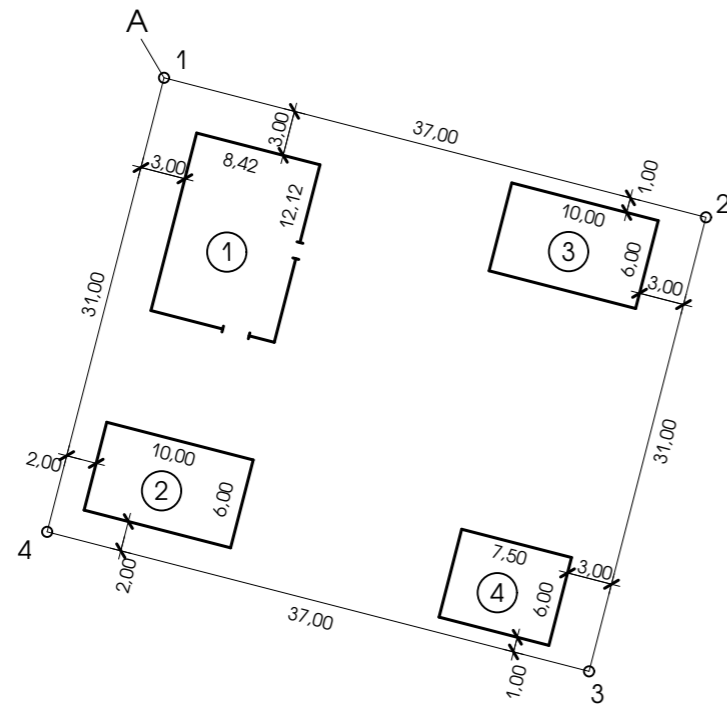
Инва. № подл.	Подпись и дата	В зам. инв. №

СХЕМА ГЕНЕРАЛЬНОГО ПЛАНА М 1:500

Адрес: Республика Беларусь,  
Минская обл., Логойский р-н, Логойский с/с,  
д. Знаменка, ул. Летняя, 5



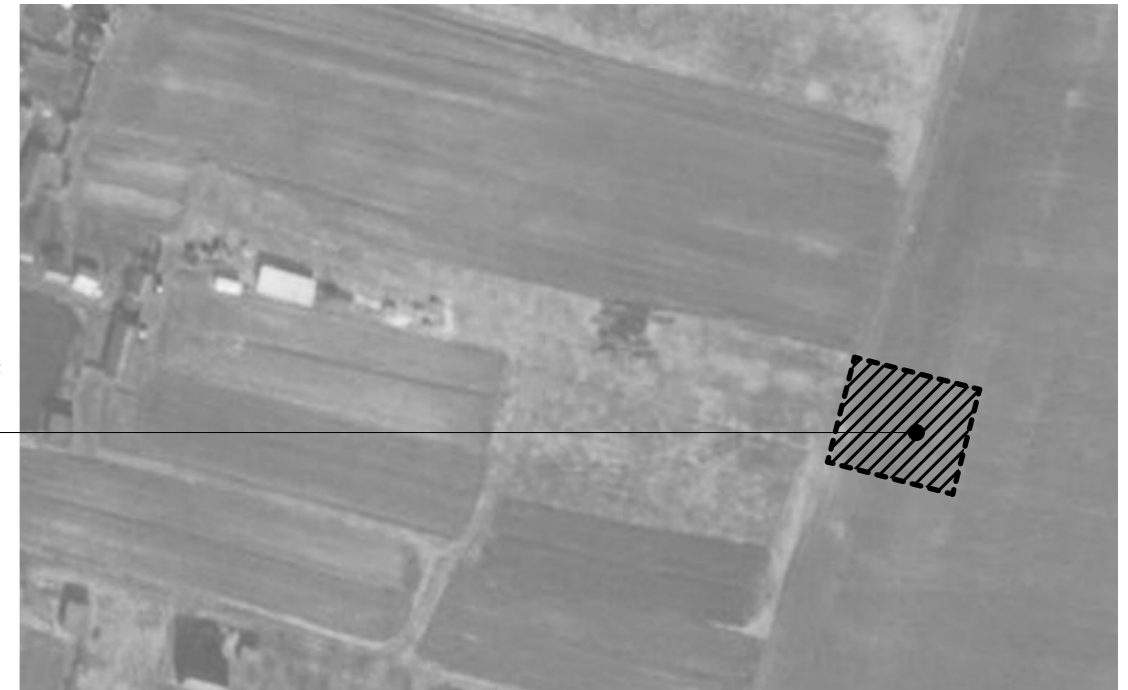
Кадастровый номер: 623284603001000214



УСЛОВНЫЕ ОБОЗНАЧЕНИЯ

- граница земельного участка
- точка поворота границы земельного участка

Проектируемый участок с кадастровым номером 623284603001000214



Экспликация зданий и сооружений

№ п. п.	НАИМЕНОВАНИЕ	Степень огнестойкости	Примечания
1	Жилой дом	III	
2	Баня	III	
3	Гараж	III	
4	Хозяйственная постройка	III	

Основные технико-экономические показатели по ГП

№ п. п.	НАИМЕНОВАНИЕ	ЕД. ИЗМ.	Кол-во
1	Площадь участка	м <sup>2</sup>	1147,00
2	Площадь застройки жилого дома	м <sup>2</sup>	135,49
3	Площадь застройки других строений	м <sup>2</sup>	165,00
4	Процент застроенности участка	%	26,20

Инва. № подл.	
Подпись и дата	
В зам. инв. №	

						01 / 01 - 20 ГП			
						ЖИЛОЙ ДОМ В Д. ЗНАМЕНКА, УЛ. ЛЕТНЯЯ, 5			
Изм.	Колич.	Лист	№ док.	Подп.	Дата	ОДНОКВАРТИРНЫЙ ЖИЛОЙ ДОМ	Стадия	Лист	Листов
Архитектор		Каленкович			01.20		С	3	
Архитектор		Армоник			01.20				
						СХЕМА ГЕНЕРАЛЬНОГО ПЛАНА. СИТУАЦИОННАЯ СХЕМА		goodproject ООО "СТРОЙКОНСАЛТПРОЕКТ"	
Н. контр.		Гнатюк			01.20				