

ООО " СТРОЙКОНСАЛТПРОЕКТ "

ЗАКАЗЧИК : ООО «МАШИНА ГРУПП»

ОБЪЕКТ :

33 / 10 - 19

"НЕСТАЦИОНАРНЫЙ ОБЪЕКТ
ОБЩЕСТВЕННОГО ПИТАНИЯ
РЦ "МАТЕРИК", РАСПОЛОЖЕННОГО
ПО АДРЕСУ Г. МОГИЛЕВ, УЛ. ДЗЕРЖИНСКОГО, 19"

ИНТЕРЬЕРЫ

АИ

ДИЗАЙН-ПРОЕКТ ИНТЕРЬЕРА

СТАДИЯ

С

М И Н С К

2020

ООО " СТРОЙКОНСАЛТПРОЕКТ "

ЗАКАЗЧИК : ООО «МАШИНА ГРУПП»

ОБЪЕКТ :

33 / 10 - 19

"НЕСТАЦИОНАРНЫЙ ОБЪЕКТ
ОБЩЕСТВЕННОГО ПИТАНИЯ
РЦ "МАТЕРИК", РАСПОЛОЖЕННОГО
ПО АДРЕСУ Г. МОГИЛЕВ, УЛ. ДЗЕРЖИНСКОГО, 19"

ИНТЕРЬЕРЫ
АИ

ДИЗАЙН-ПРОЕКТ ИНТЕРЬЕРА

СТАДИЯ
С

Архитектор:

Каленкович О.А.

Армоник А.П.

Директор:

Гнатюк А.Ю.

М И Н С К
2020

ВЕДОМОСТЬ ОСНОВНЫХ КОМПЛЕКТОВ РАБОЧИХ ЧЕРТЕЖЕЙ

№ п. п.	ОБОЗНАЧЕНИЕ	НАИМЕНОВАНИЕ	ПРИМЕЧАНИЯ
1	33/10-19 АИ	Дизайн-проект интерьера	ООО "Стройконсалтпроект"

ВЕДОМОСТЬ ЧЕРТЕЖЕЙ ОСНОВНОГО КОМПЛЕКТА АИ

№ п. п.	НАИМЕНОВАНИЕ	ПРИМЕЧАНИЯ
1	Общие данные	
2	Концепт-проект	
3	План мебели с размерами	
4	Схема полового настила и расположения стоек каркаса	
5	Схема размещения осветительного оборудования и выключателей	
6	Схема размещения осветительного оборудования в настиле	
7	Схема размещения электророзеток и электровыводов	
8	Схема бара	
9	Схема welcome - стойки, перегородки, светильников	
10	Схемы по мебели поз. 7-10	
11	Схема скамьи поз. 11	
12	Дендроплан	
13	Схема мощения входной группы со ступенями	
14	Входная группа	

УСЛОВНЫЕ ОБОЗНАЧЕНИЯ

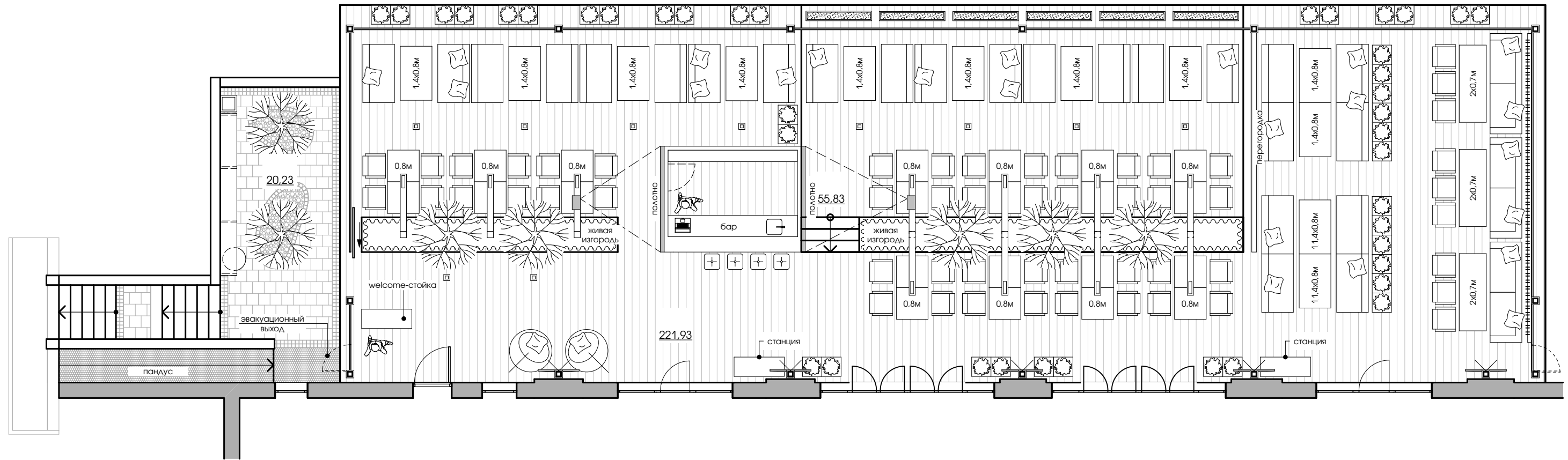


- номер помещения по экспликации



- отметка уровня пола

В зам. инв. №							33 / 10 - 19 - АИ			
Подпись и дата							НЕСТАЦИОНАРНЫЙ ОБЪЕКТ ОБЩЕСТВЕННОГО ПИТАНИЯ РЦ "МАТЕРИК", РАСПОЛОЖЕННОГО ПО АДРЕСУ Г. МОГИЛЕВ, УЛ. ДЗЕРЖИНСКОГО, 19			
	Изм.	Колич.	Лист	№ док.	Подп.	Дата				
Инв. № по д.д.	Архитектор		Каленкович			10.19	ДИЗАЙН-ПРОЕКТ ИНТЕРЬЕРА	Стадия	Лист	Листов
	Архитектор		Армоник			10.19		С	1	14
							goodproject ООО "СТРОЙКОНСАЛТПРОЕКТ"			
	Н. контр.		Гнатюк			10.19				

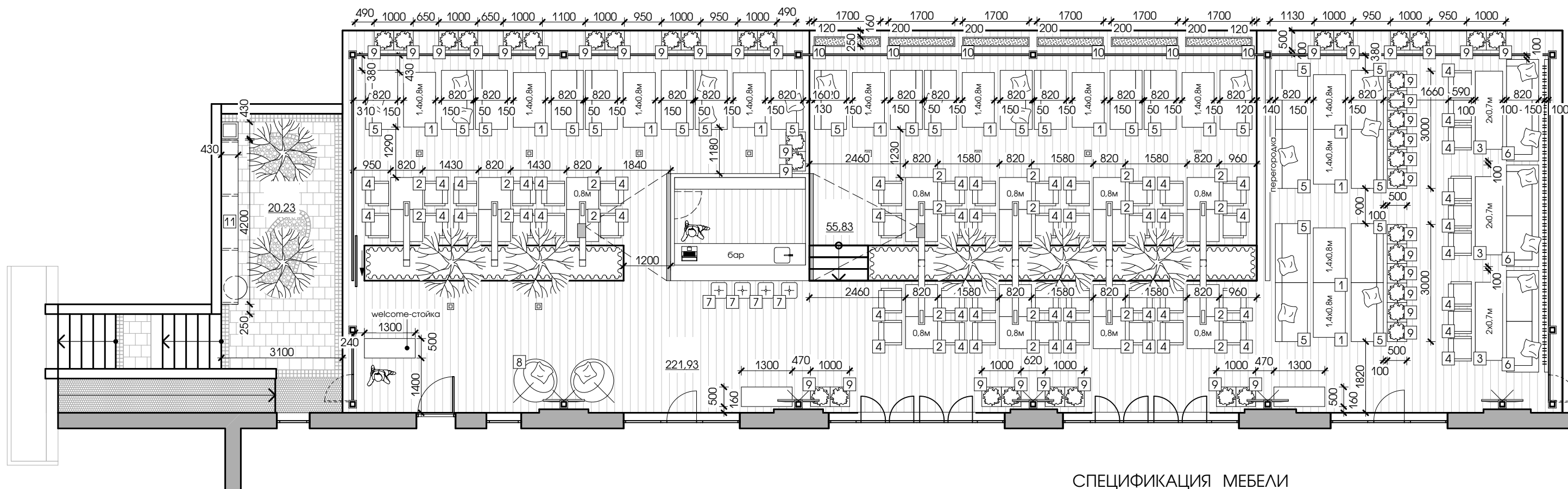


ЭКСПЛИКАЦИЯ ПОМЕЩЕНИЙ

НОМЕР ПО ПЛАНУ	НАИМЕНОВАНИЕ	ПЛОЩАДЬ, М²
1	крытая терраса (верхний уровень)	221,93
2	крытая терраса (нижний уровень)	55,83
3	место для курения	20,23
	ИТОГО	297,99

						33 / 10 - 19 - АИ			
						НЕСТАЦИОНАРНЫЙ ОБЪЕКТ ОБЩЕСТВЕННОГО ПИТАНИЯ РЦ "МАТЕРИК", РАСПОЛОЖЕННОГО ПО АДРЕСУ Г. МОГИЛЕВ, УЛ. ДЗЕРЖИНСКОГО, 19			
Изм.	Колич.	Лист	№ док.	Подп.	Дата	ДИЗАЙН-ПРОЕКТ ИНТЕРЬЕРА	Стадия	Лист	Листов
Архитектор	Каленкович				10.19		С	2	
Архитектор	Армоник				10.19				
						КОНЦЕПТ-ПРОЕКТ	goodproject ООО "СТРОЙКОНСАЛТПРОЕКТ"		
Н. контр.	Гнатюк				10.19				

И/в. № подл.	Подпись и дата	В зсм. инв. №



СПЕЦИФИКАЦИЯ МЕБЕЛИ

№ п.п.	НАИМЕНОВАНИЕ	КОЛ-ВО	ПРИМЕЧАНИЕ
1	Стол 1400 x 820, h=750 (10 шт. существующих + 2 шт. добор)	12	
2	Стол 820 x 820, h=750 (10 шт. существующих + 12 шт. добор)	22	
3	Стол 2000 x 700, h=750	3	
4	Кресло 630x590, h сиденья = 360 (53 шт. существующих)	53	
5	Диван 1510x810, h сиденья = 300 (20 шт. существующих + 4 добор)	24	
6	Диван 2600x810 (3 шт. существующих)	3	
7	Барный стул	4	
8	Плетеное кресло	2	
9	Кадка 1	40	
10	Кадка 2	6	
11	Скамья с урной	1	

ЭКСПЛИКАЦИЯ ПОМЕЩЕНИЙ

НОМЕР ПО ПЛАНУ	НАИМЕНОВАНИЕ	ПЛОЩАДЬ, М²
1	крытая терраса (верхний уровень)	221,93
2	крытая терраса (нижний уровень)	55,83
3	место для курения	20,23
ИТОГО		297,99

33 / 10 - 19 - АИ

НЕСТАЦИОНАРНЫЙ ОБЪЕКТ ОБЩЕСТВЕННОГО ПИТАНИЯ
РЦ "МАТЕРИК", РАСПОЛОЖЕННОГО
ПО АДРЕСУ Г. МОГИЛЕВ, УЛ. ДЗЕРЖИНСКОГО, 19

Изм.	Колич.	Лист	№ док.	Подп.	Дата
Архитектор	Каленкович				10.19
Архитектор	Армоник				10.19
Н. контр.	Гнатюк				10.19

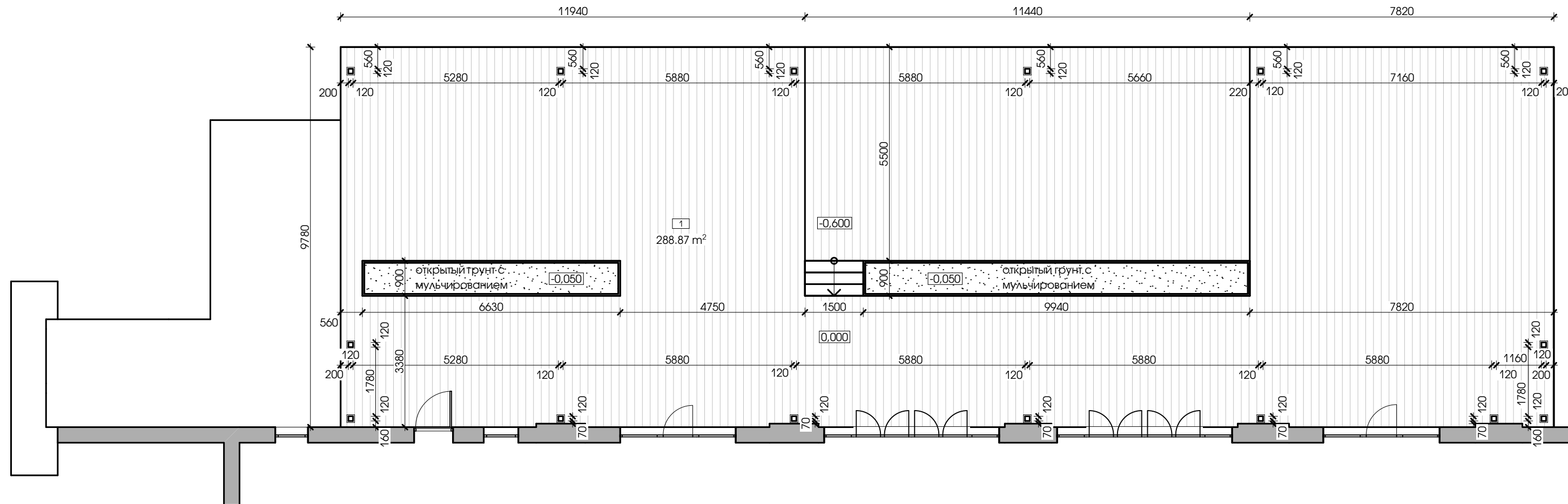
ДИЗАЙН-ПРОЕКТ ИНТЕРЬЕРА

ПЛАН МЕБЕЛИ С РАЗМЕРАМИ

Стадия	Лист	Листов
С	3	

goodproject
ООО "СТРОЙКОНСАЛТПРОЕКТ"

И/в. № подл.	В зам. инв. №
Подпись и дата	



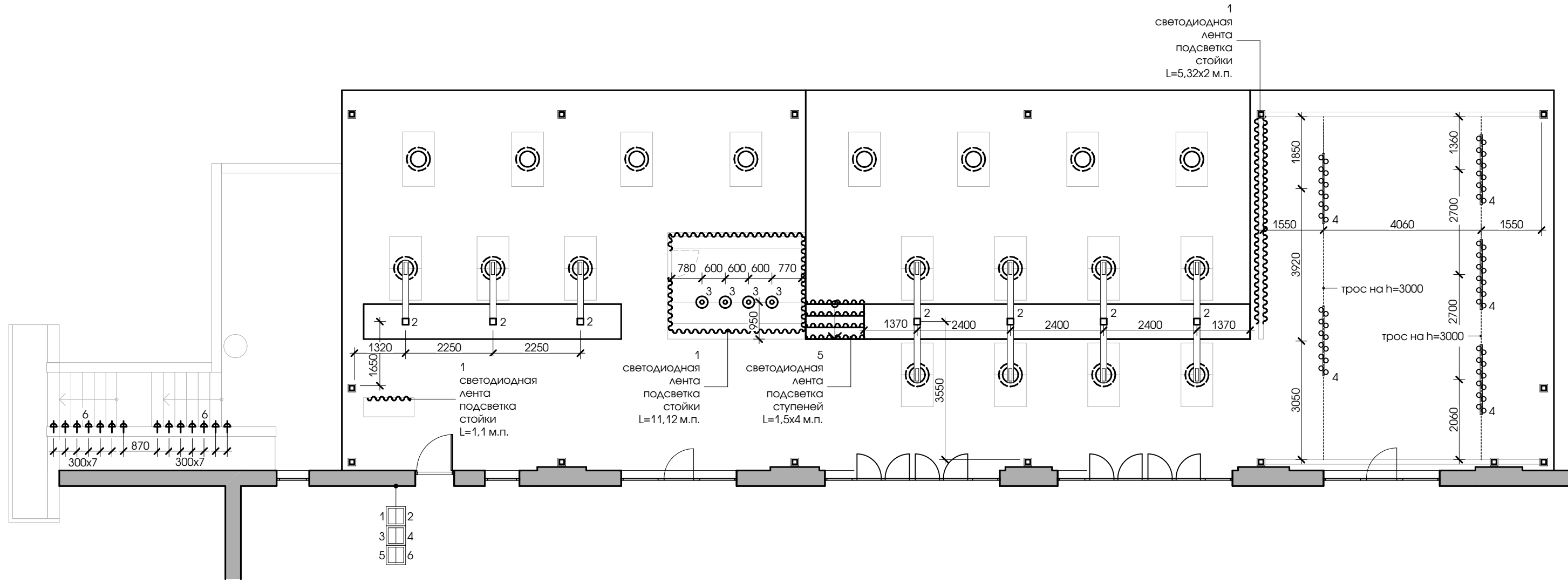
УСЛОВНЫЕ ОБОЗНАЧЕНИЯ

ОБОЗНАЧЕНИЕ	№	НАИМЕНОВАНИЕ	Примечание
	1	Настил из лиственницы	288,87 м²

1. Местоположение съемных секций полового настила для обслуживания коммуникаций уточнить по месту.
2. Общая площадь настила не включает зашивку доской торцов каркаса пола.
3. Заранее предусмотреть электровыводы в основании согласно схемам на л. 5-7.

						33 / 10 - 19 - АИ			
						НЕСТАЦИОНАРНЫЙ ОБЪЕКТ ОБЩЕСТВЕННОГО ПИТАНИЯ РЦ "МАТЕРИК", РАСПОЛОЖЕННОГО ПО АДРЕСУ Г. МОГИЛЕВ, УЛ. ДЗЕРЖИНСКОГО, 19			
Изм.	Колич.	Лист	№ док.	Подп.	Дата	ДИЗАЙН-ПРОЕКТ ИНТЕРЬЕРА	Стадия	Лист	Листов
Архитектор	Каленкович				10.19		С	4	
Архитектор	Армоник				10.19				
						СХЕМА ПОЛОВОГО НАСТИЛА И РАСПОЛОЖЕНИЯ СТОЕК КАРКАСА		goodproject ООО "СТРОЙКОНСАЛТПРОЕКТ"	
Н. контр.	Гнатюк				10.19				

И/ИВ. № ПОДЛ.	
ПОДПИСЬ И ДАТА	
В ЗОМ. И/ИВ. №	



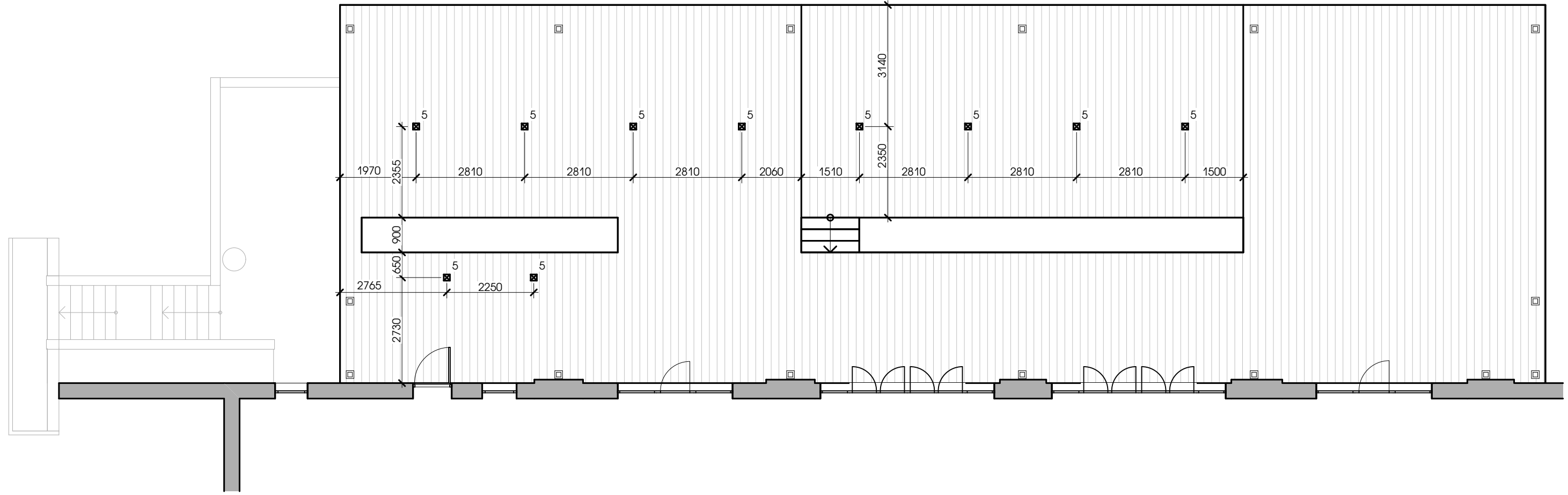
УСЛОВНЫЕ ОБОЗНАЧЕНИЯ

ОБОЗНАЧЕНИЕ	НАИМЕНОВАНИЕ	Примечание
	Настольный светильник-шар на аккумуляторе	19 шт.
	Г-образный светильник 1	3 шт.
	Г-образный светильник 2	4 шт.
	Подвесной светильник 1	4 шт.
	Подвесной светильник 2	5 шт.
	Светодиодная лента	28,86 м.п.
	Подсветка ступеней	14 шт.
	Выключатель двухклавишный	3 шт.

1. Все привязки светильников указаны по центральной оси.
2. Цифра возле светильника обозначает группу включения и соответствует выключателю.
3. Проектом предусмотрено питание настольных светильников от аккумуляторов.
4. Схему г-образных светильников см. л. 9.
5. Проектом предусматривается устройство светильников в деревянном настиле (группа включения 5). Схема на л. 6.

И/вз. № подл.	
Подпись и дата	
В зам. инв. №	

						33 / 10 - 19 - АИ			
						НЕСТАЦИОНАРНЫЙ ОБЪЕКТ ОБЩЕСТВЕННОГО ПИТАНИЯ РЦ "МАТЕРИК", РАСПОЛОЖЕННОГО ПО АДРЕСУ Г. МОГИЛЕВ, УЛ. ДЗЕРЖИНСКОГО, 19			
Изм.	Колич.	Лист	№ док.	Подп.	Дата	ДИЗАЙН-ПРОЕКТ ИНТЕРЬЕРА	Стадия	Лист	Листов
Архитектор	Каленкович				10.19		С	5	
Архитектор	Армоник				10.19				
						СХЕМА РАЗМЕЩЕНИЯ ОСВЕТИТЕЛЬНОГО ОБОРУДОВАНИЯ И ВЫКЛЮЧАТЕЛЕЙ	goodproject ООО "СТРОЙКОНСАЛТПРОЕКТ"		
Н. контр.	Гнатюк				10.19				



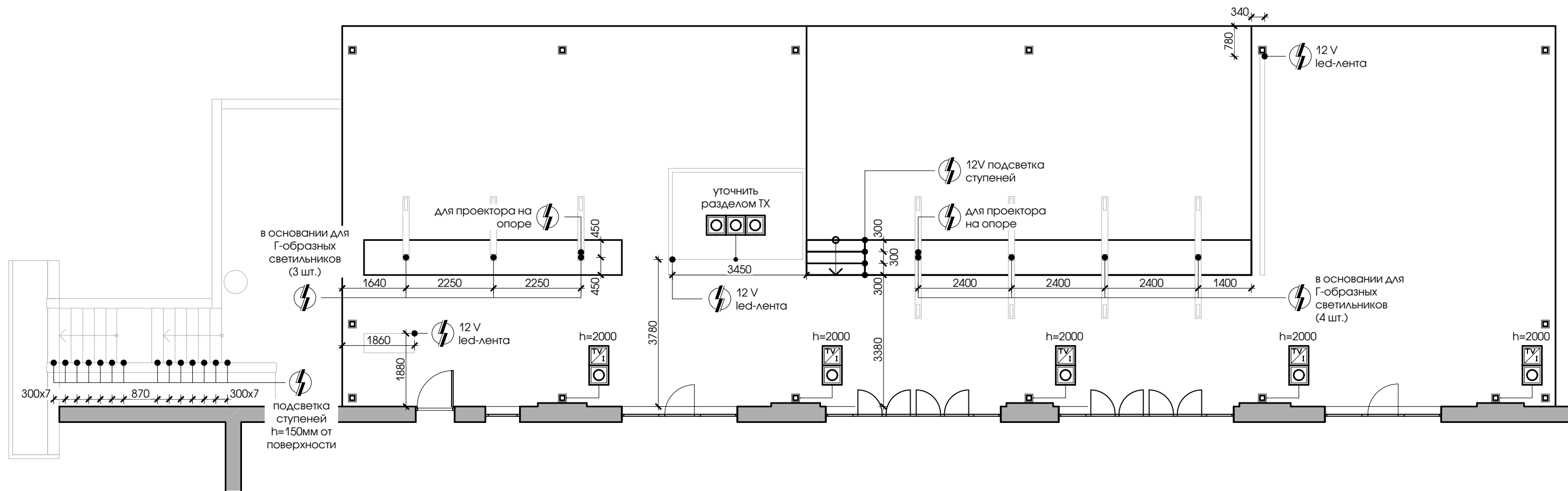
УСЛОВНЫЕ ОБОЗНАЧЕНИЯ

ОБОЗНАЧЕНИЕ	НАИМЕНОВАНИЕ	Примечание
■	Светильник, встроенный в деревянный настил	10 шт.

1. Все привязки светильников указаны по центральной оси.
2. Цифра возле светильника обозначает группу включения и соответствует выключателю.
3. Общая схема светильников на л. 5.

Инва. № подл.	Подпись и дата	В зсм. инв. №

						33 / 10 - 19 - АИ			
						НЕСТАЦИОНАРНЫЙ ОБЪЕКТ ОБЩЕСТВЕННОГО ПИТАНИЯ РЦ "МАТЕРИК", РАСПОЛОЖЕННОГО ПО АДРЕСУ Г. МОГИЛЕВ, УЛ. ДЗЕРЖИНСКОГО, 19			
Изм.	Колич.	Лист	№ док.	Подп.	Дата	ДИЗАЙН-ПРОЕКТ ИНТЕРЬЕРА	Стадия	Лист	Листов
Архитектор	Каленкович				10.19		С	6	
Архитектор	Армоник				10.19				
						СХЕМА РАЗМЕЩЕНИЯ ОСВЕТИТЕЛЬНОГО ОБОРУДОВАНИЯ В НАСТИЛЕ	goodproject ООО "СТРОЙКОНСАЛТПРОЕКТ"		
Н. контр.	Гнатюк				10.19				



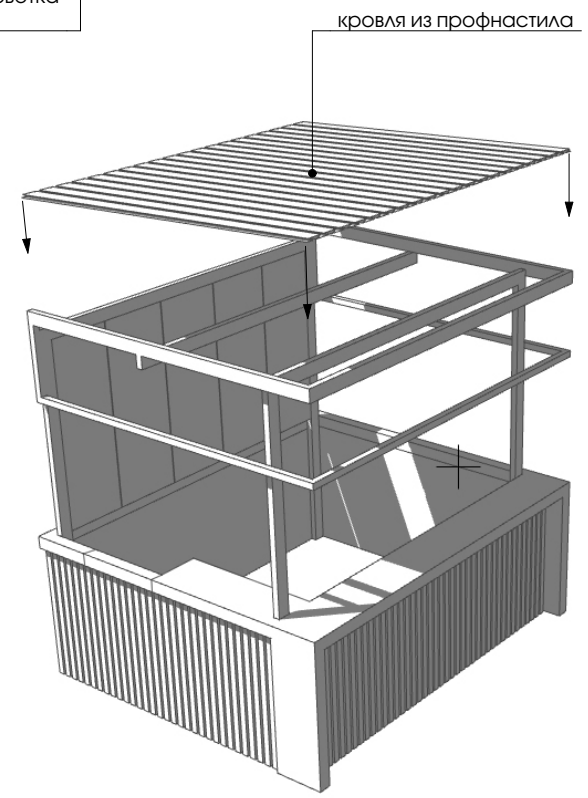
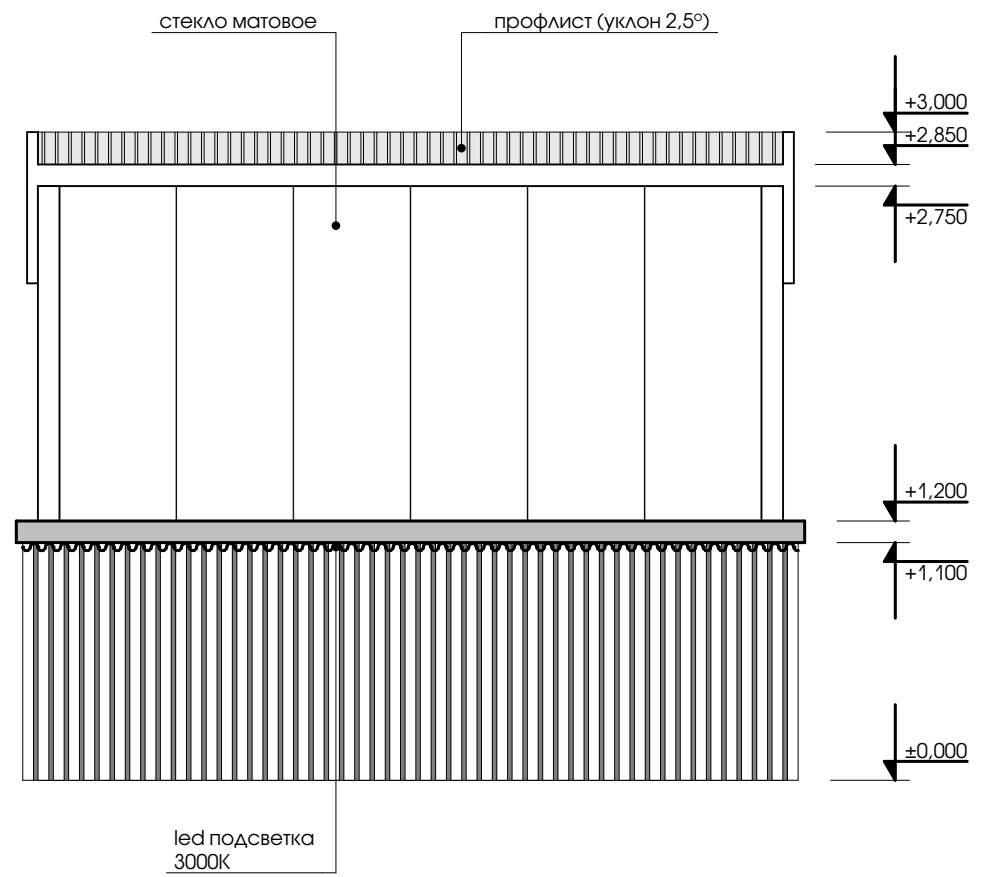
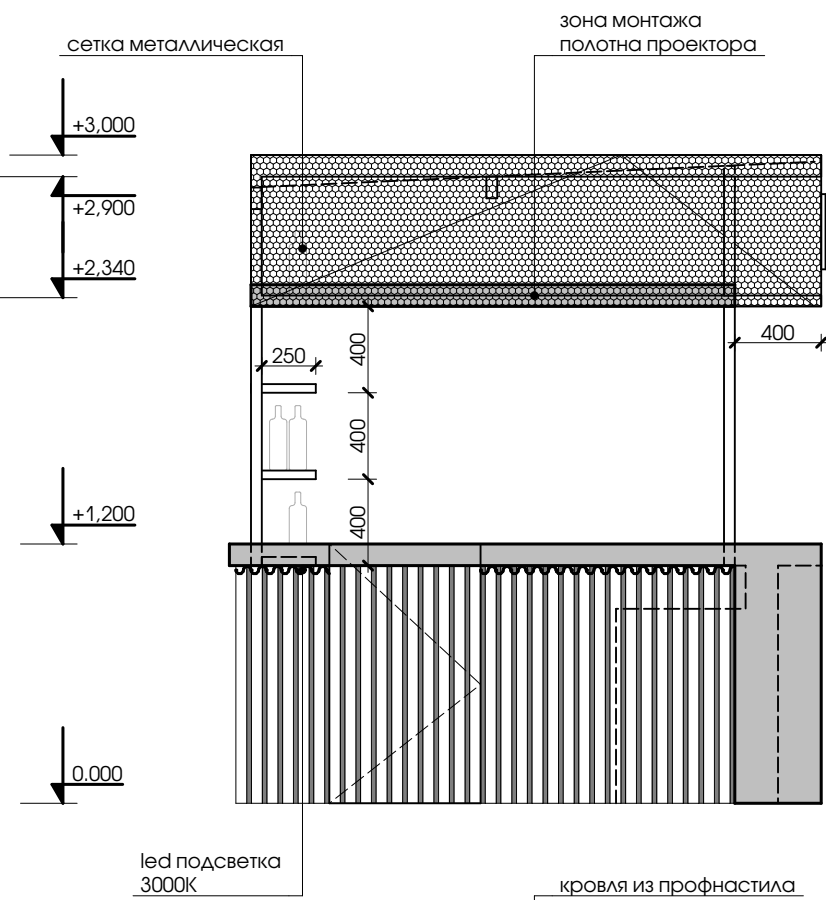
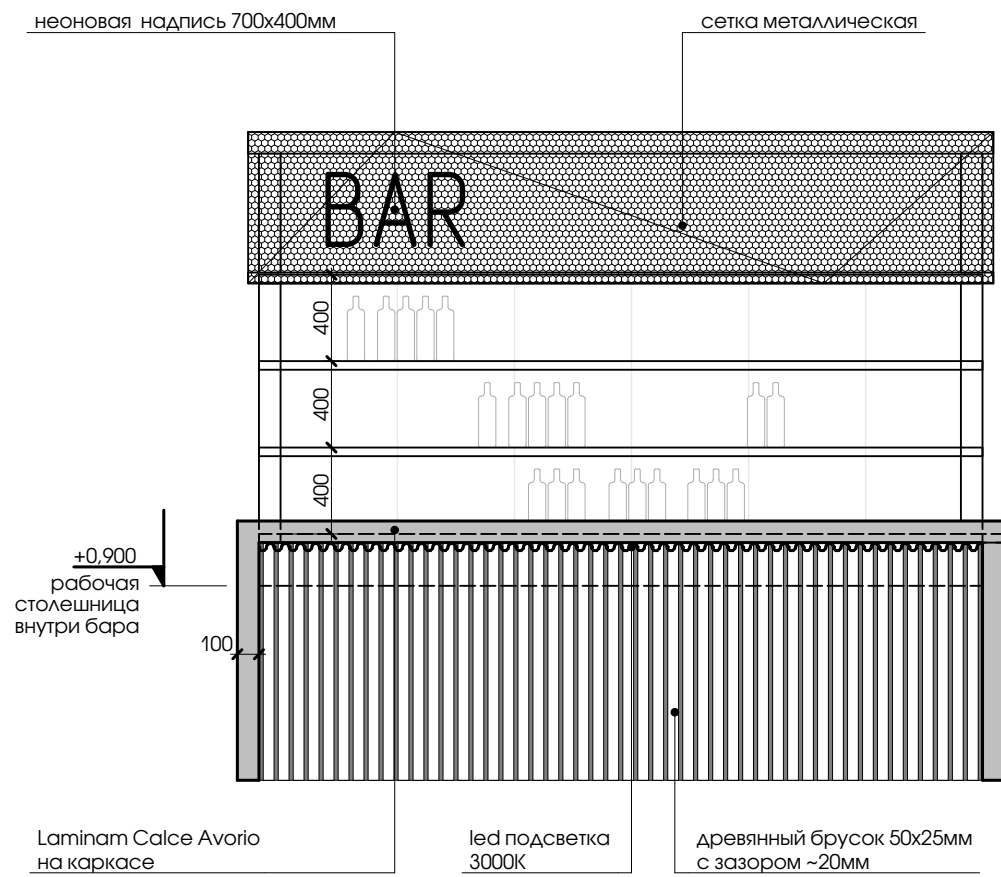
1. Электророзетки и электровыводы для бара уточнить разделом ТХ.
2. Все привязки (размеры на плане, высота на плане и на развертках) указаны по центральной оси одного элемента или блока элементов (розеток, выключателей, электровыводов).
3. Дополнительно предусмотреть электровыводы в основании для светильников, встроенных в настил пола (схема на л.6).
4. Электровыводы для проектора и TV согласовать с поставщиком оборудования.
5. Электровыводы для акустических систем разработать проектом акустики совместно с поставщиком оборудования.
6. Все светильники и led-ленты теплого белого света (3000К).

УСЛОВНЫЕ ОБОЗНАЧЕНИЯ

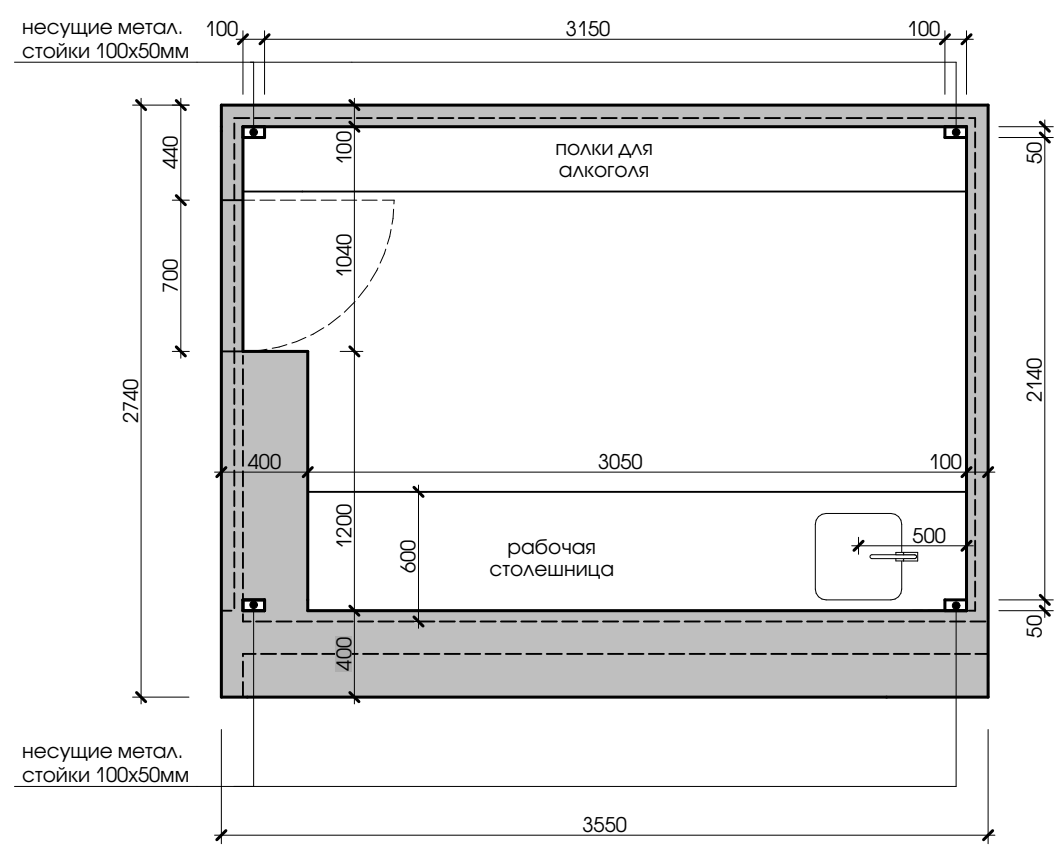
ОБОЗНАЧЕНИЕ	НАИМЕНОВАНИЕ	Примечание
	Розетка уличная накладная IP65	
	Розетка телевизионная / интернет	
	Электровывод	

						33 / 10 - 19 - АИ			
						НЕСТАЦИОНАРНЫЙ ОБЪЕКТ ОБЩЕСТВЕННОГО ПИТАНИЯ РЦ "МАТЕРИК", РАСПОЛОЖЕННОГО ПО АДРЕСУ Г. МОГИЛЕВ, УЛ. ДЗЕРЖИНСКОГО, 19			
Изм.	Колич.	Лист	№ док.	Подп.	Дата	ДИЗАЙН-ПРОЕКТ ИНТЕРЬЕРА	Стадия	Лист	Листов
Архитектор		Каленкович			10.19		С	7	
Архитектор		Армоник			10.19				
						СХЕМА РАЗМЕЩЕНИЯ ЭЛЕКТРОРОЗЕТОК И ЭЛЕКТРОВЫВОДОВ	goodproject ООО "СТРОЙКОНСАЛТПРОЕКТ"		
Н. контр.		Гнатюк			10.19				

И/в. № подл.	
Подпись и дата	
В зам. инв. №	



1. Цвет окраски металлоконструкций бара - RAL 7024.
2. Подробное техническое решение разработать совместно с изготовителем конструкции.
3. Необходимое оборудование бара уточнить разделом ТХ.



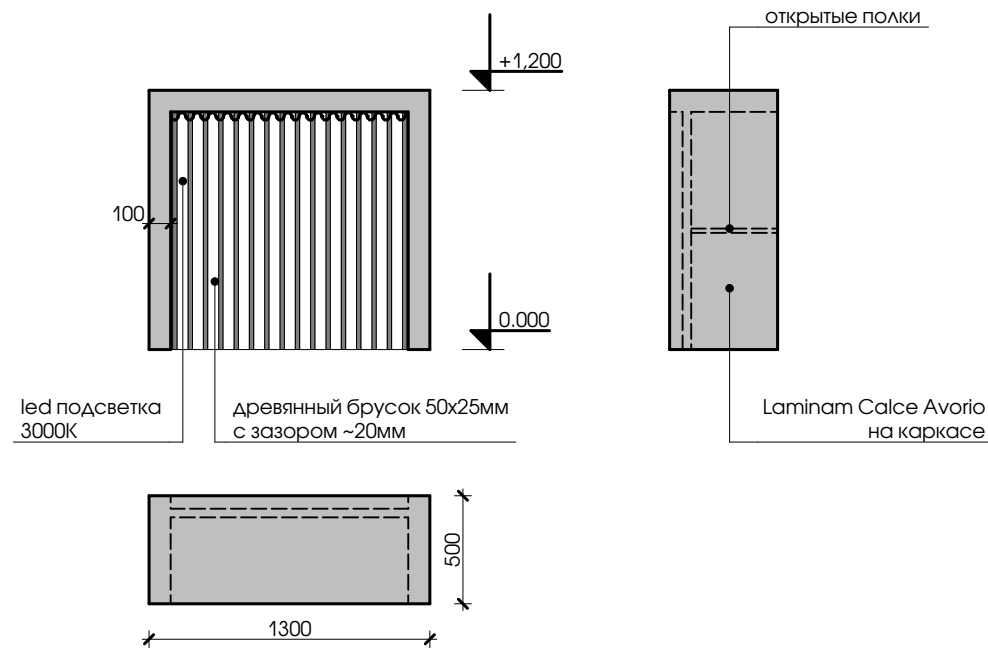
И/ИВ. № ПОДЛ.

Подпись и дата

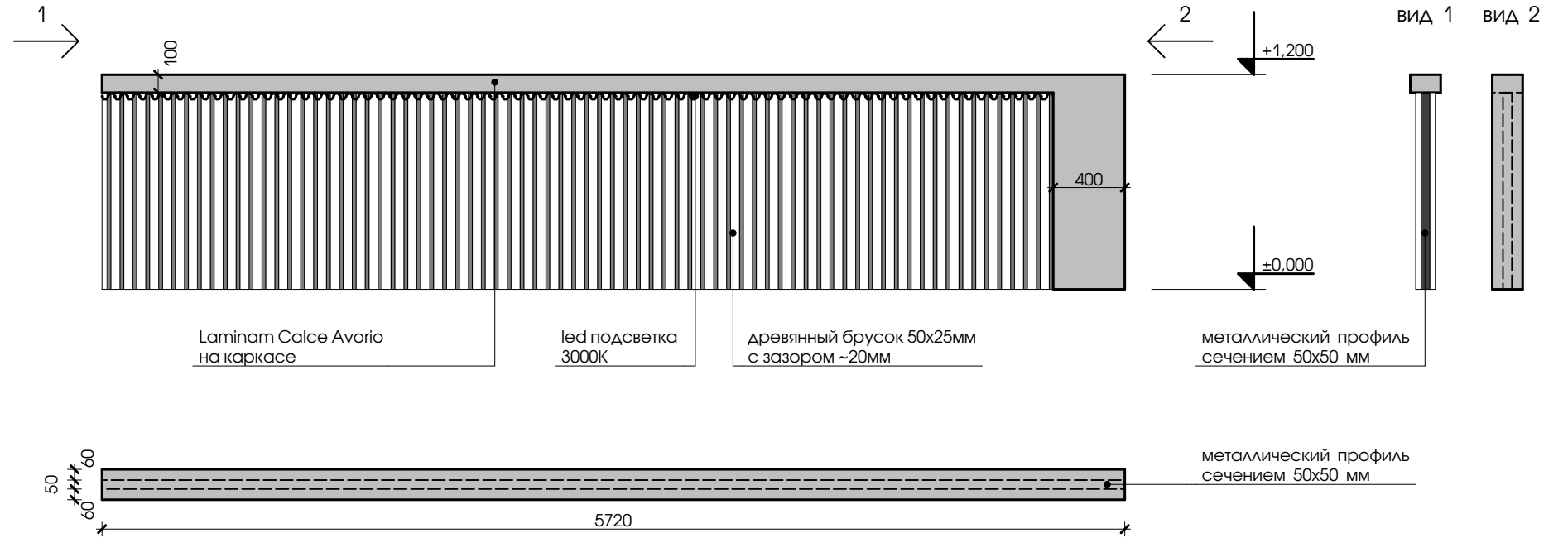
В зсм. инв. №

						33 / 10 - 19 - АИ			
						НЕСТАЦИОНАРНЫЙ ОБЪЕКТ ОБЩЕСТВЕННОГО ПИТАНИЯ РЦ "МАТЕРИК", РАСПОЛОЖЕННОГО ПО АДРЕСУ Г. МОГИЛЕВ, УЛ. ДЗЕРЖИНСКОГО, 19			
Изм.	Колич.	Лист	№ док.	Подп.	Дата	ДИЗАЙН-ПРОЕКТ ИНТЕРЬЕРА	Стадия	Лист	Листов
Архитектор		Каленкович			10.19		С	8	
Архитектор		Армоник			10.19				
						СХЕМА БАРА	goodproject ООО "СТРОЙКОНСАЛТПРОЕКТ"		
Н. контр.		Гнатюк			10.19				

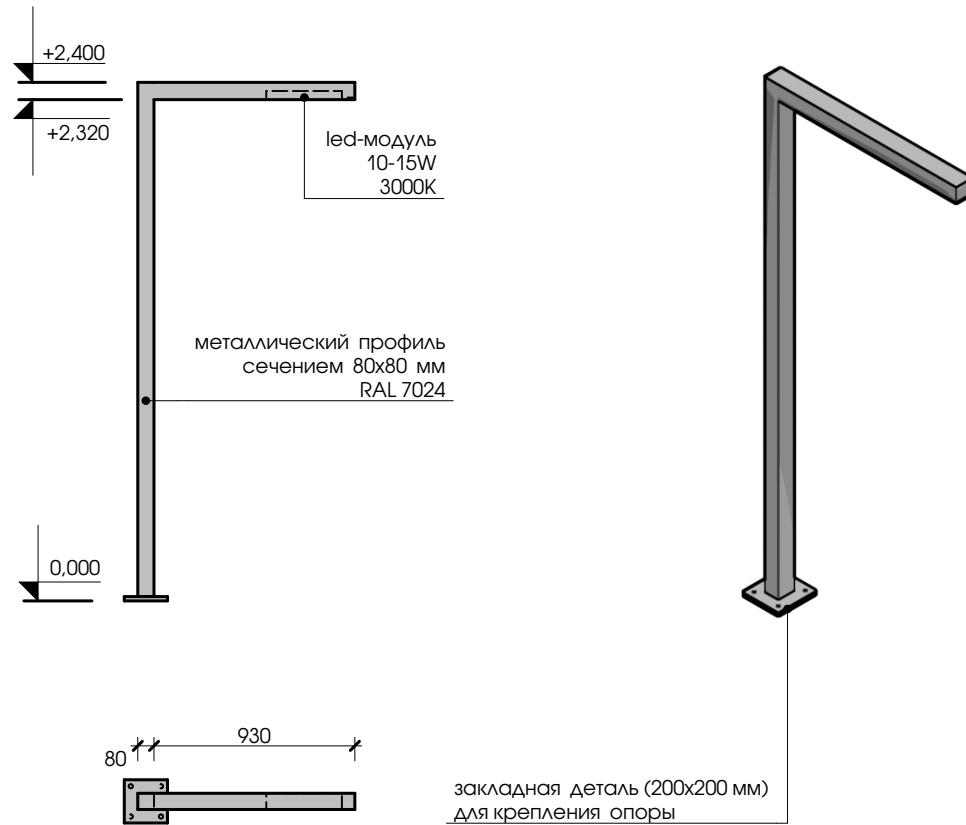
WELCOME - СТОЙКА



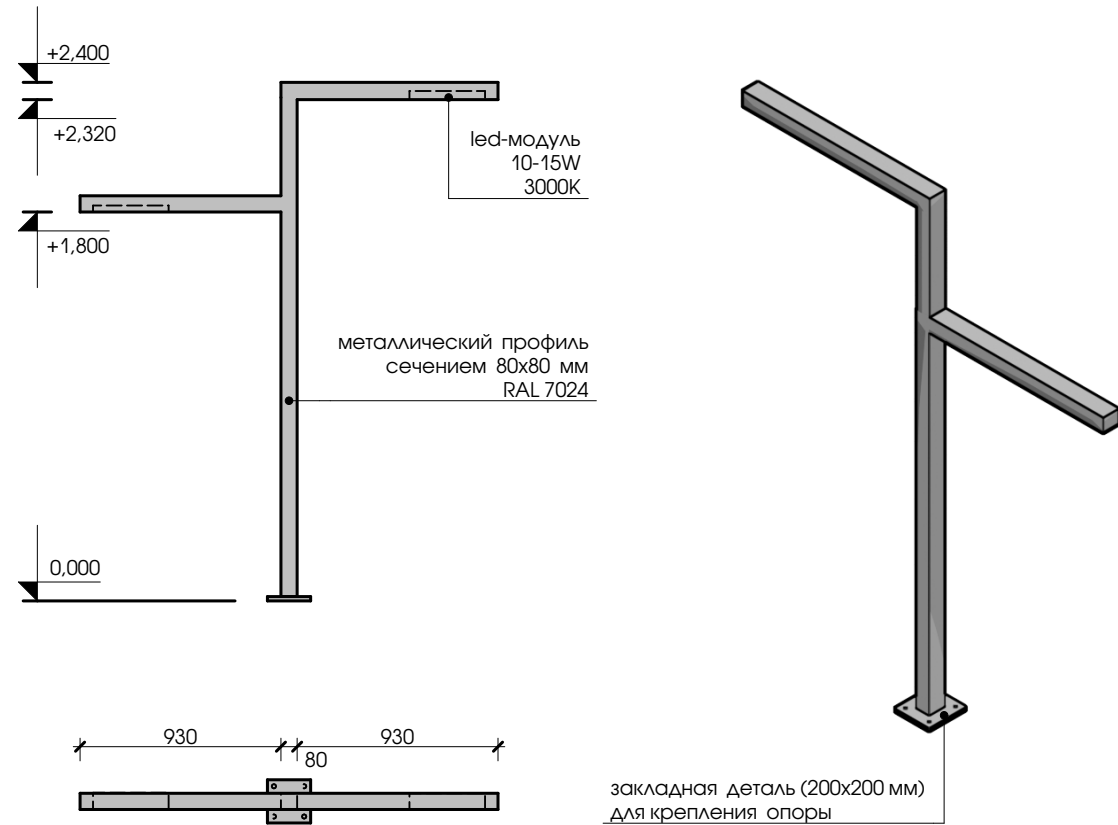
ПЕРЕГОРОДКА



СВЕТИЛЬНИК Г-ОБРАЗНЫЙ 1



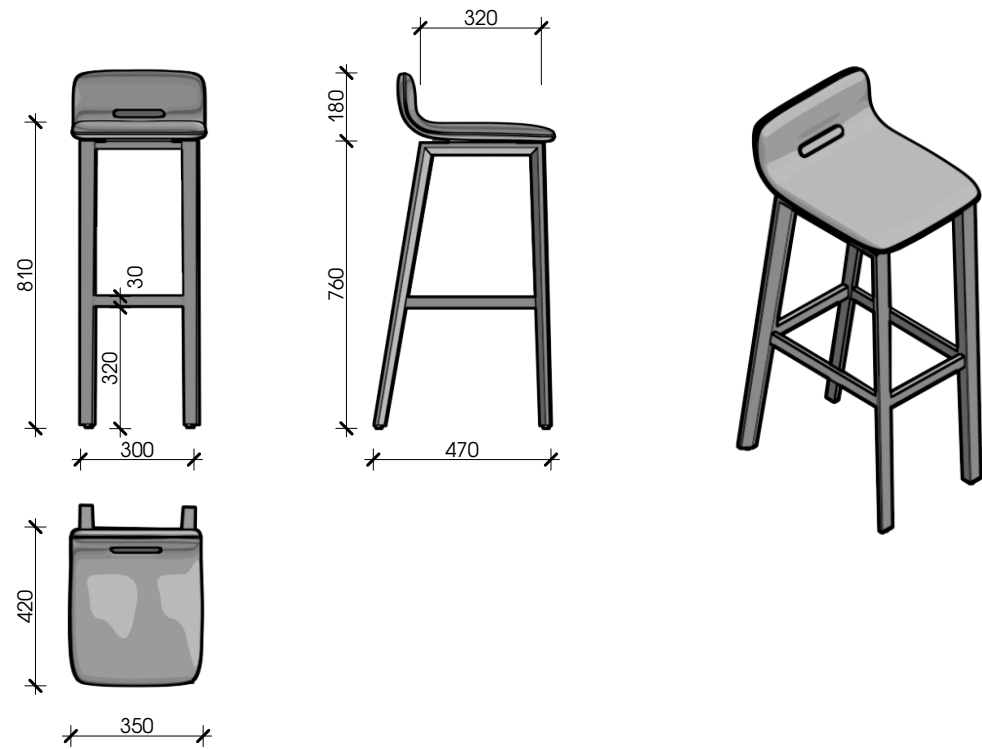
СВЕТИЛЬНИК Г-ОБРАЗНЫЙ 2



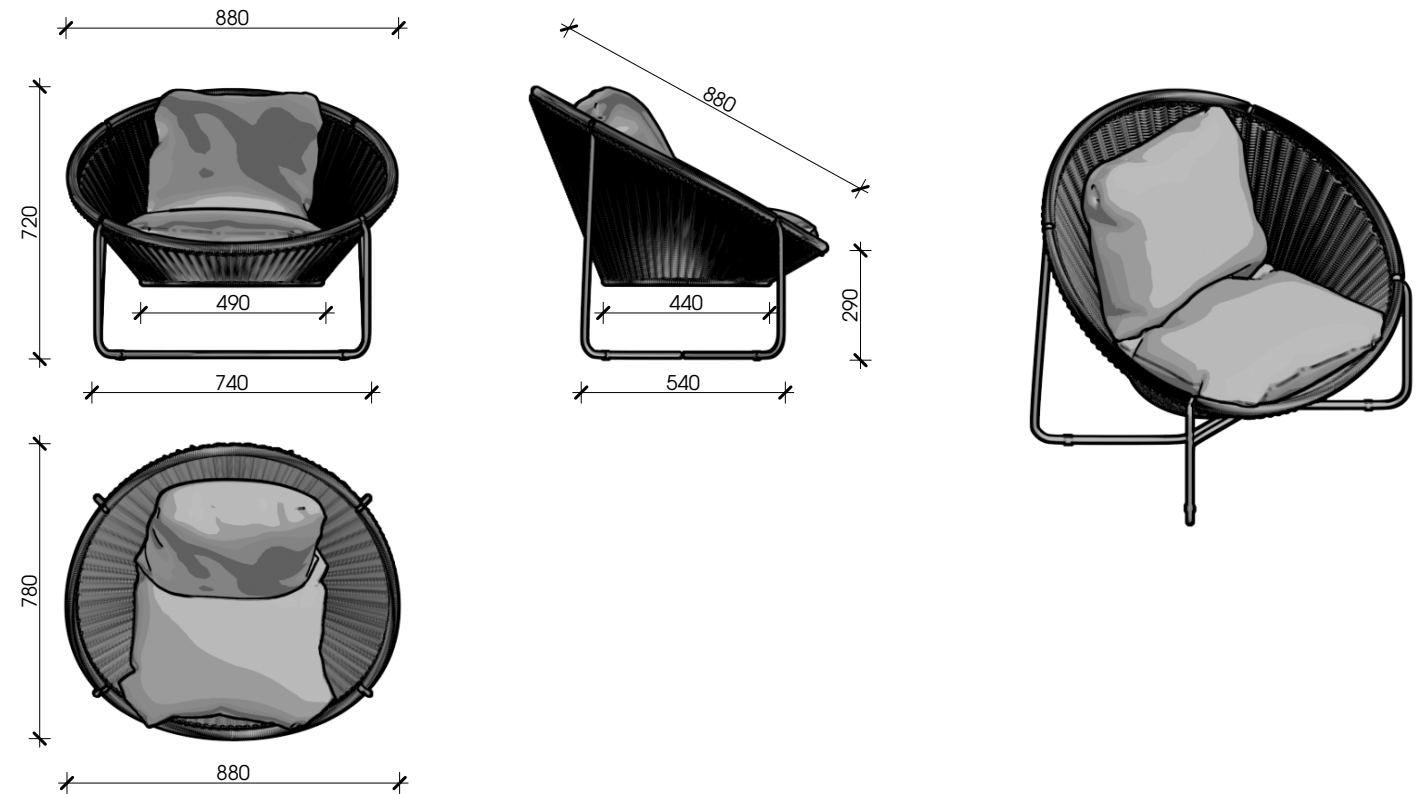
И/в. № подл.	В. зам. инв. №
Подпись и дата	

						33 / 10 - 19 - АИ			
						НЕСТАЦИОНАРНЫЙ ОБЪЕКТ ОБЩЕСТВЕННОГО ПИТАНИЯ РЦ "МАТЕРИК", РАСПОЛОЖЕННОГО ПО АДРЕСУ Г. МОГИЛЕВ, УЛ. ДЗЕРЖИНСКОГО, 19			
Изм.	Колич.	Лист	№ док.	Подп.	Дата	ДИЗАЙН-ПРОЕКТ ИНТЕРЬЕРА	Стадия	Лист	Листов
Архитектор	Каленкович				10.19		С	9	
Архитектор	Армоник				10.19				
						СХЕМА WELCOME-СТОЙКИ, ПЕРЕГОРОДКИ, СВЕТИЛЬНИКОВ	goodproject ООО "СТРОЙКОНСАЛТПРОЕКТ"		
Н. контр.	Гнатюк				10.19				

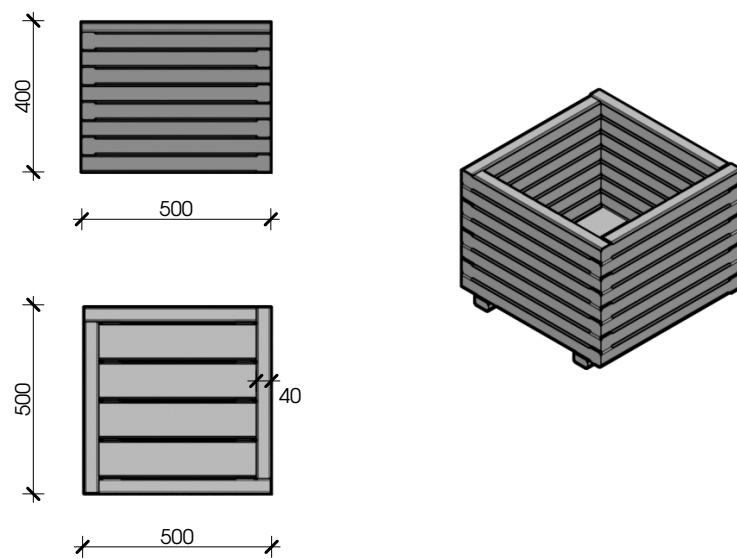
БАРНЫЙ СТУЛ , поз. 7 (4 шт.)



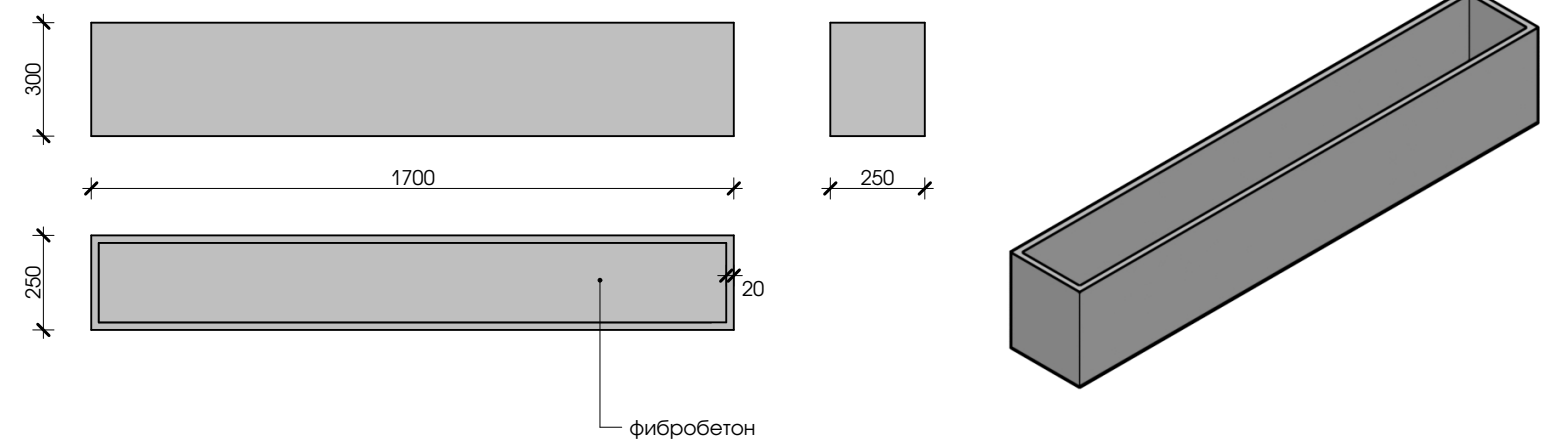
ПЛАТЕНОЕ КРЕСЛО, поз. 8 (2 шт.)



КАДКА 1, поз. 9 (42 шт.)



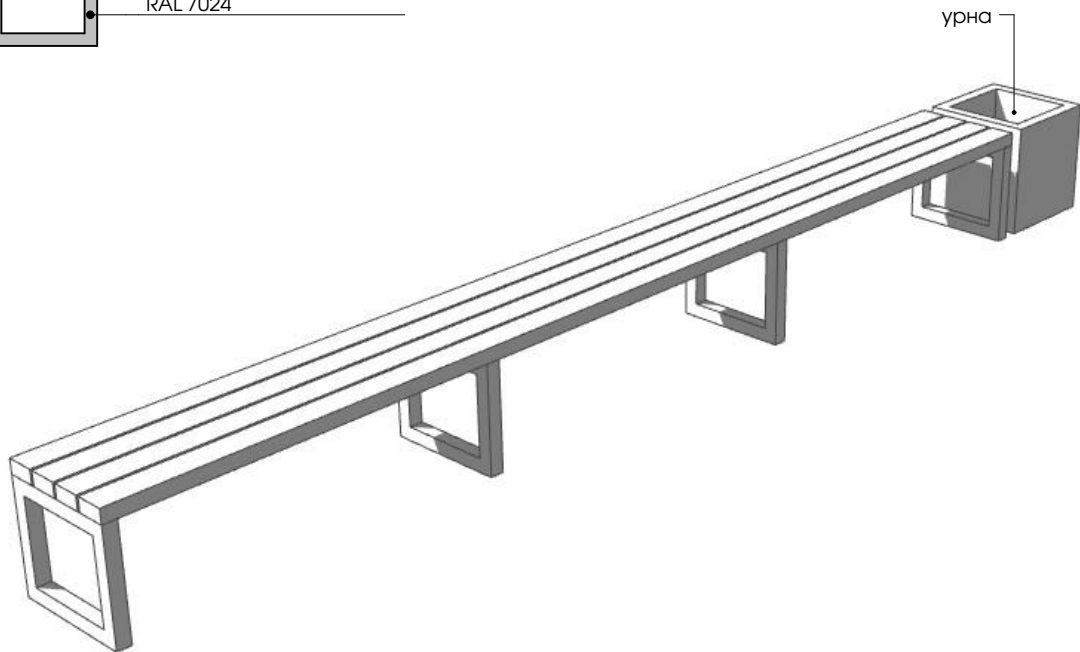
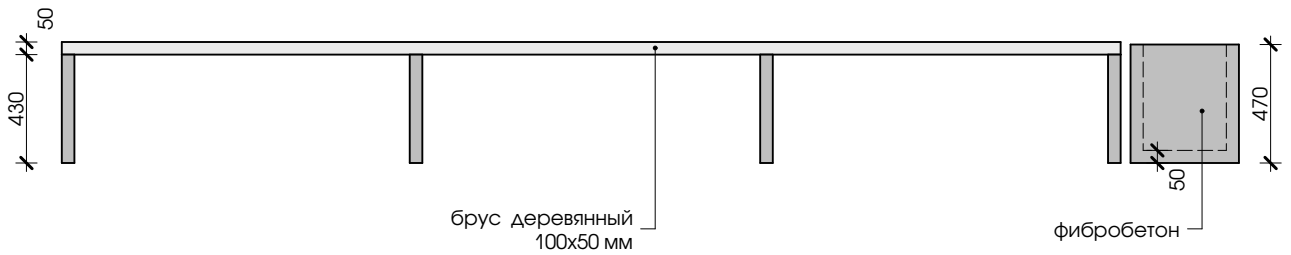
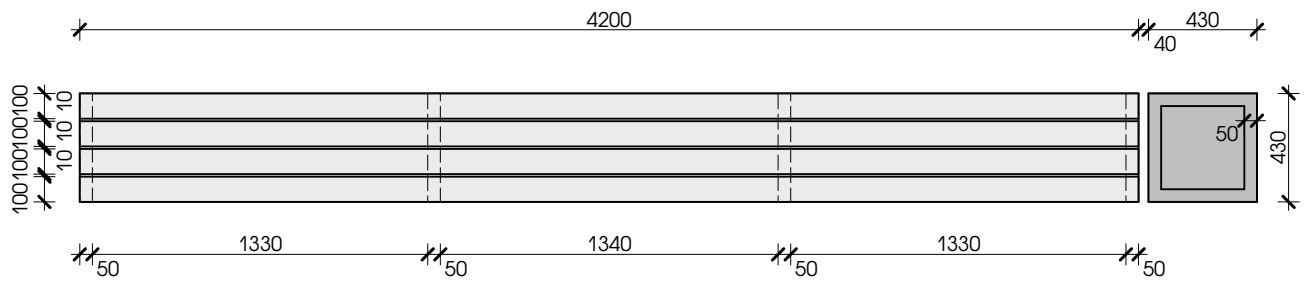
КАДКА 2 поз. 10 (6 шт.)



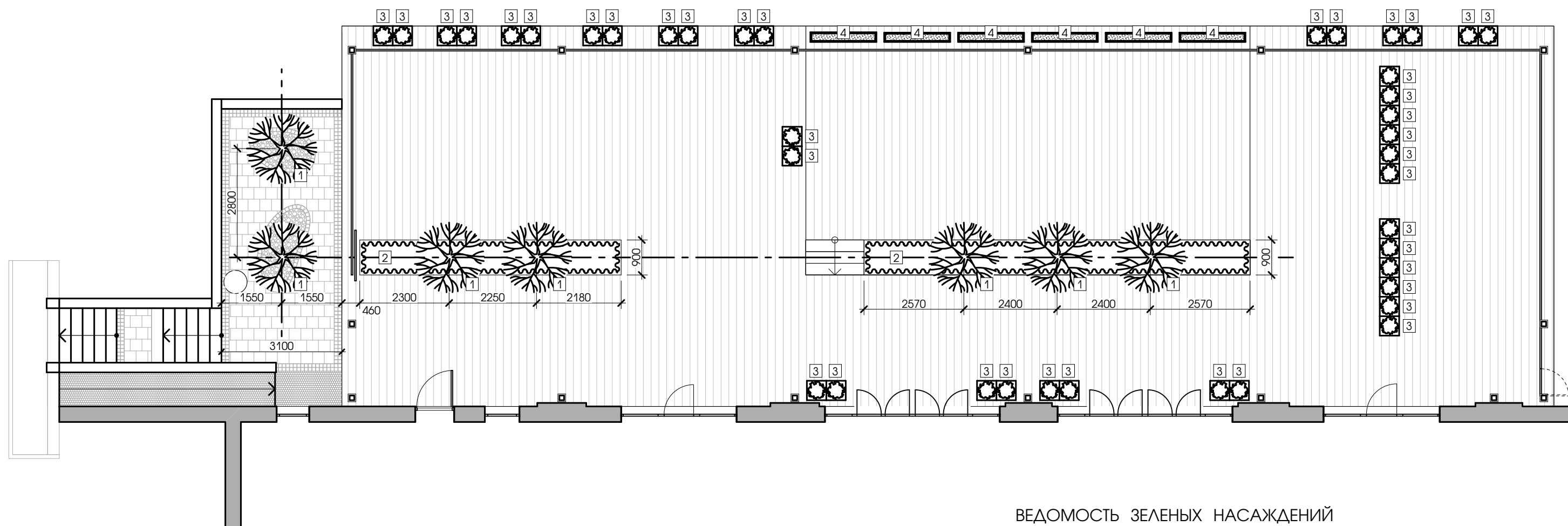
И/ИВ. № ПОДЛ.	В ЗОМ. И/ИВ. №
	ПОДПИСЬ И ДАТА

						33 / 10 - 19 - АИ			
						НЕСТАЦИОНАРНЫЙ ОБЪЕКТ ОБЩЕСТВЕННОГО ПИТАНИЯ РЦ "МАТЕРИК", РАСПОЛОЖЕННОГО ПО АДРЕСУ Г. МОГИЛЕВ, УЛ. ДЗЕРЖИНСКОГО, 19			
Изм.	Колич.	Лист	№ док.	Подп.	Дата	ДИЗАЙН-ПРОЕКТ ИНТЕРЬЕРА	Стадия	Лист	Листов
Архитектор		Каленкович			10.19		СХЕМЫ ПО МЕБЕЛИ ПОЗ. 7-10	С	10
Архитектор		Армоник			10.19				
Н. контр.		Гнатюк			10.19				
						goodproject ООО "СТРОЙКОНСАЛТПРОЕКТ"			

СКАМЬЯ, поз. 11 (1 шт.)



В зам. инв. №							33 / 10 - 19 - АИ		
							НЕСТАЦИОНАРНЫЙ ОБЪЕКТ ОБЩЕСТВЕННОГО ПИТАНИЯ РЦ "МАТЕРИК", РАСПОЛОЖЕННОГО ПО АДРЕСУ Г. МОГИЛЕВ, УЛ. ДЗЕРЖИНСКОГО, 19		
Подпись и дата	Изм.	Колич.	Лист	№ док.	Подп.	Дата	ДИЗАЙН-ПРОЕКТ ИНТЕРЬЕРА		
	Архитектор		Каленкович			10.19			
Инв. № подл.	Архитектор		Армоник			10.19	Стадия	Лист	Листов
							С	11	
	Н. контр.		Гнатюк			10.19	goodproject ООО "СТРОЙКОНСАЛТПРОЕКТ"		



ВЕДОМОСТЬ ЗЕЛЕННЫХ НАСАЖДЕНИЙ

№ п.п.	НАИМЕНОВАНИЕ	КОЛ-ВО	ПРИМЕЧАНИЕ
1	Граб обыкновенный (<i>Carpinus betulus</i>) на штамбе с горизонтальной плоской кроной (Dach spalier), h=2400-2600 мм	7	
2	Бордюр из самшита (<i>Buxus</i>) стриженный, h=500-600 мм	16,7 м.п.	шаг 0,4-0,5 м в 2 ряда
3	Самшит (<i>Buxus</i>) стриженный (шар) в кадке	40	
4	Пеннисетум лисохвостный (<i>Pennisetum alopecuroides</i>) в кадке	6	

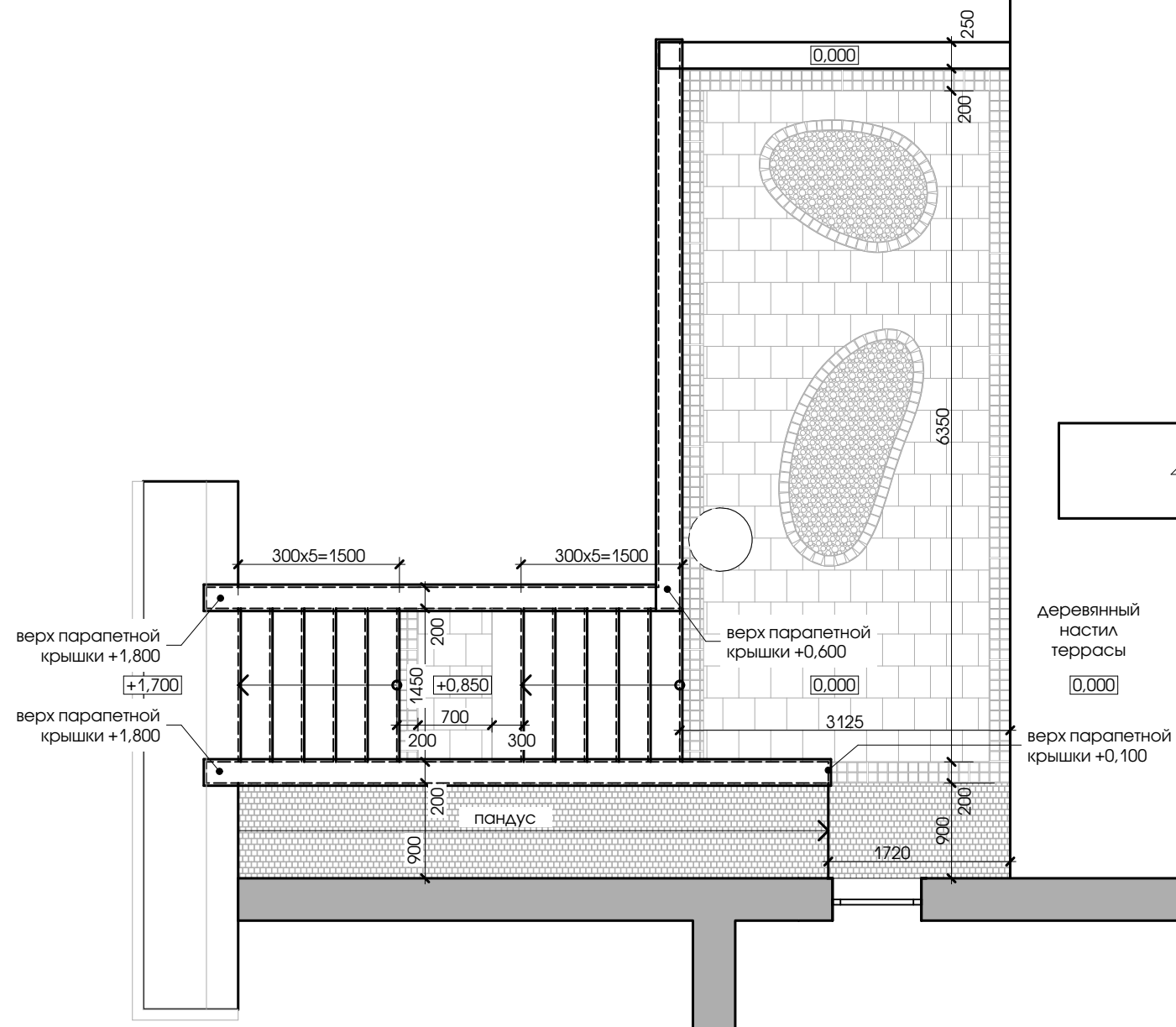
1. Схема расположения озеленения в кадках (п.3,4) см. на л.3.



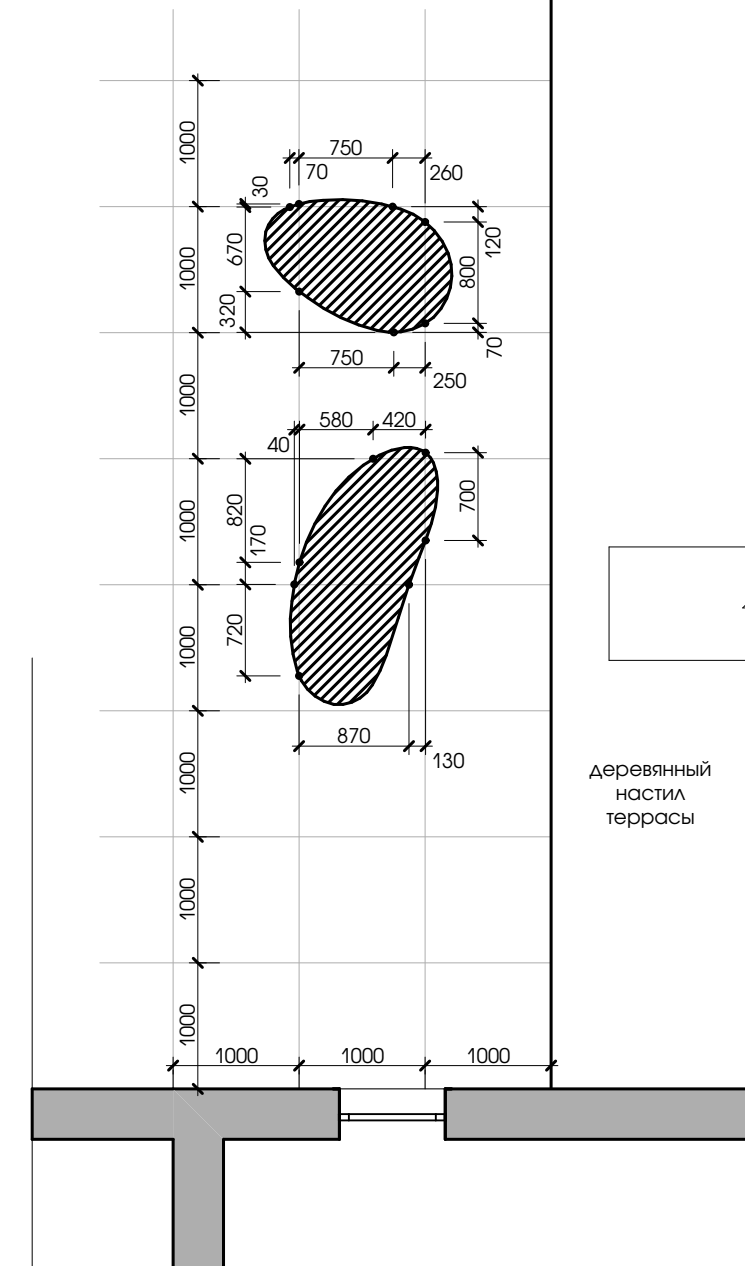
В зсм. инв. №
Подпись и дата
Инд. № подл.

						33 / 10 - 19 - АИ			
						НЕСТАЦИОНАРНЫЙ ОБЪЕКТ ОБЩЕСТВЕННОГО ПИТАНИЯ РЦ "МАТЕРИК", РАСПОЛОЖЕННОГО ПО АДРЕСУ Г. МОГИЛЕВ, УЛ. ДЗЕРЖИНСКОГО, 19			
Изм.	Колич.	Лист	№ док.	Подп.	Дата	ДИЗАЙН-ПРОЕКТ ИНТЕРЬЕРА	Стадия	Лист	Листов
Архитектор	Каленкович				10.19		С	12	
Архитектор	Армоник				10.19				
						ДЕНДРОПЛАН	goodproject ООО "СТРОЙКОНСАЛТПРОЕКТ"		
Н. контр.	Гнатюк				10.19				

СХЕМА МОЩЕНИЯ



РАЗБИВОЧНЫЙ ЧЕРТЕЖ



Экспликация покрытий

ОБОЗНАЧЕНИЕ	НАИМЕНОВАНИЕ	Примечание
	Плитка гранитная 300x300мм	14,20 м ²
	Брусчатка колотая 50x50мм	6,80 м ²
	Брусчатка колотая 100x100мм	5,10 м ²
	Гравийная засыпка	2,80 м ²
	Ступени 300x142(н)x1450мм, парапетные крышки 250мм	12 шт. 19,0 м.п.

1. Отметки даны по покрытию. Отметки бетонного основания уточнить в соответствии с параметрами толщины мощения.
2. Площади материалов даны без запаса.

И.нв. № подл.	Подпись и дата	В зам. инв. №
---------------	----------------	---------------

						33 / 10 - 19 - АИ			
						НЕСТАЦИОНАРНЫЙ ОБЪЕКТ ОБЩЕСТВЕННОГО ПИТАНИЯ РЦ "МАТЕРИК", РАСПОЛОЖЕННОГО ПО АДРЕСУ Г. МОГИЛЕВ, УЛ. ДЗЕРЖИНСКОГО, 19			
Изм.	Колич.	Лист	№ док.	Подп.	Дата	ДИЗАЙН-ПРОЕКТ ИНТЕРЬЕРА	Стадия	Лист	Листов
Архитектор	Каленкович				10.19		СХЕМА МОЩЕНИЯ ВХОДНОЙ ГРУППЫ СО СТУПЕНЯМИ	С	13
Архитектор	Армоник				10.19				
Н. контр.	Гнатюк				10.19				
							goodproject ООО "СТРОЙКОНСАЛТПРОЕКТ"		

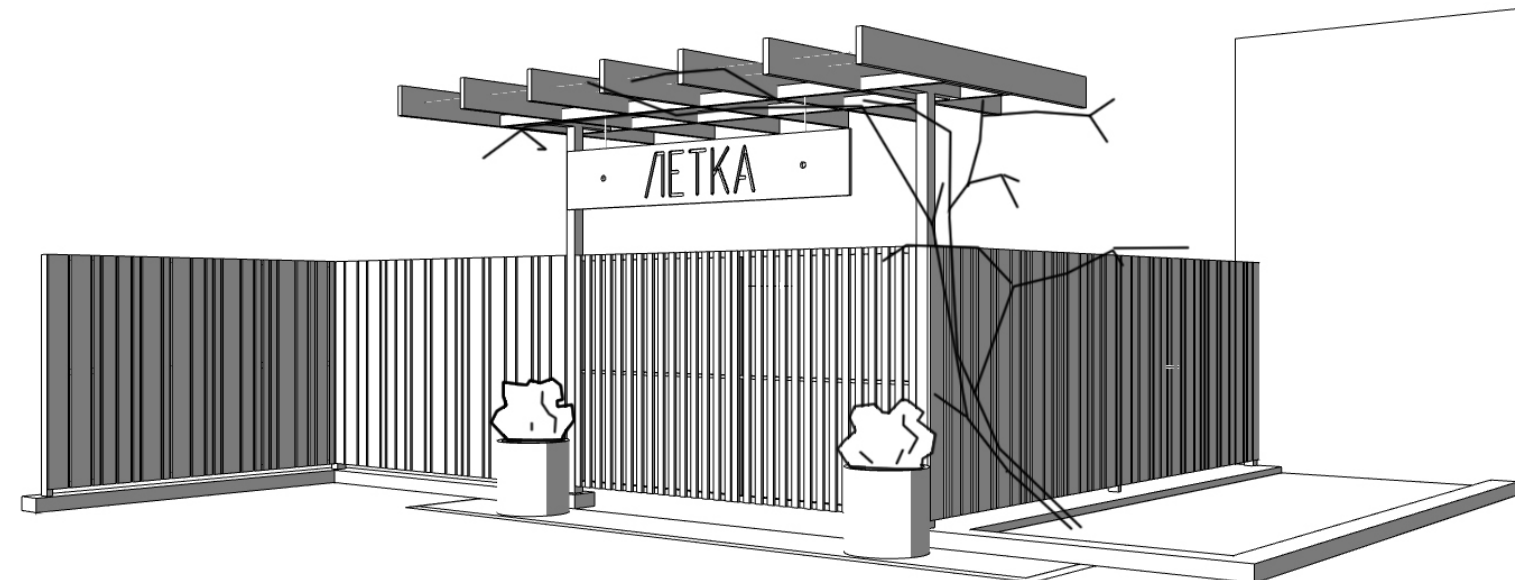
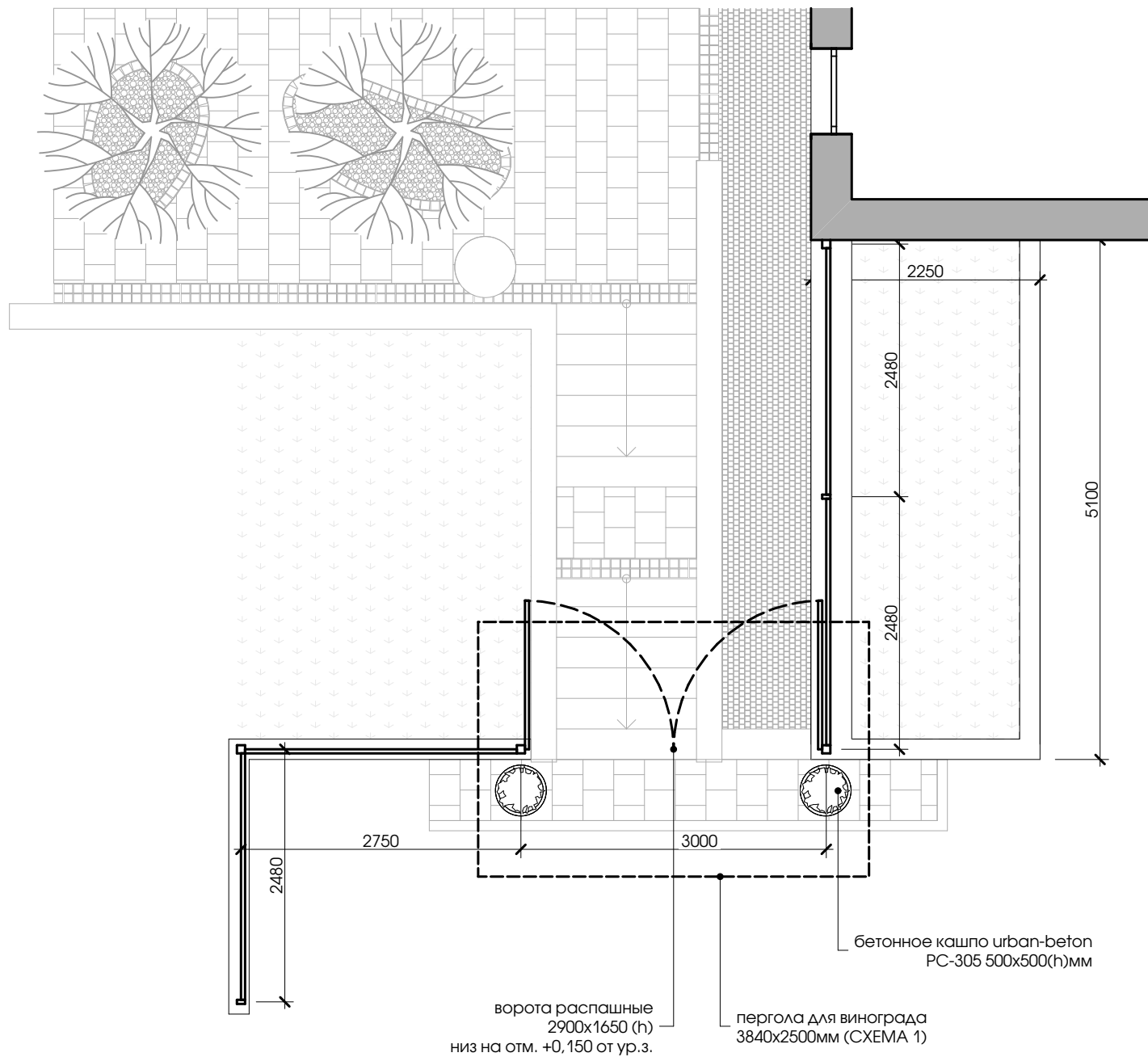
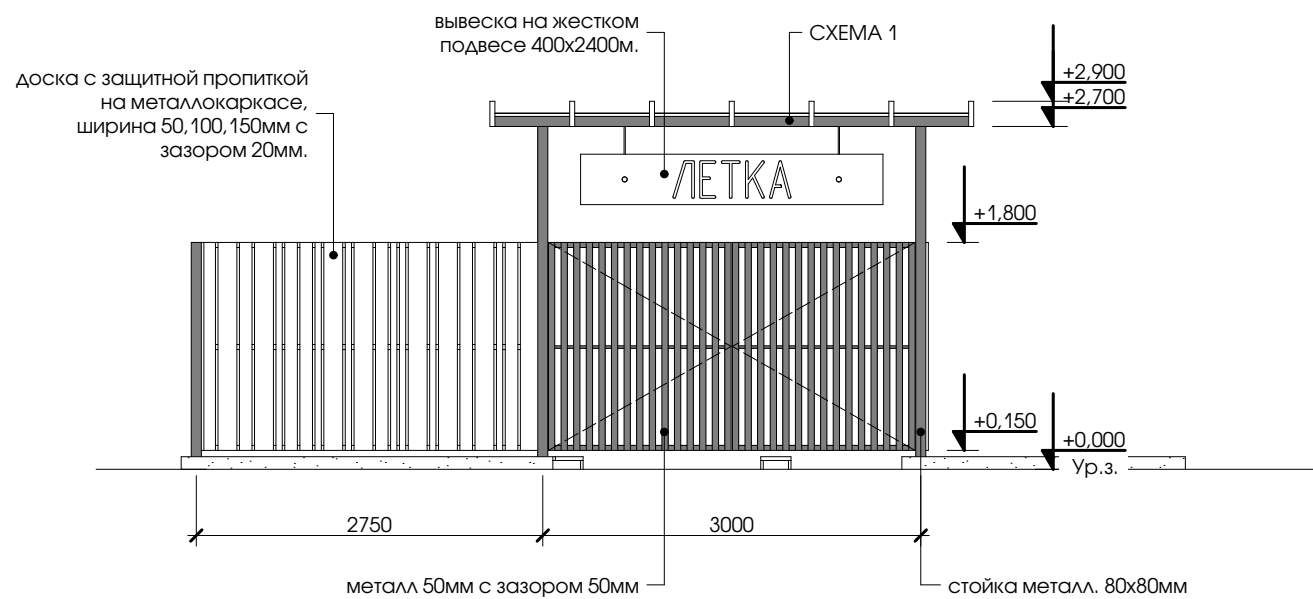
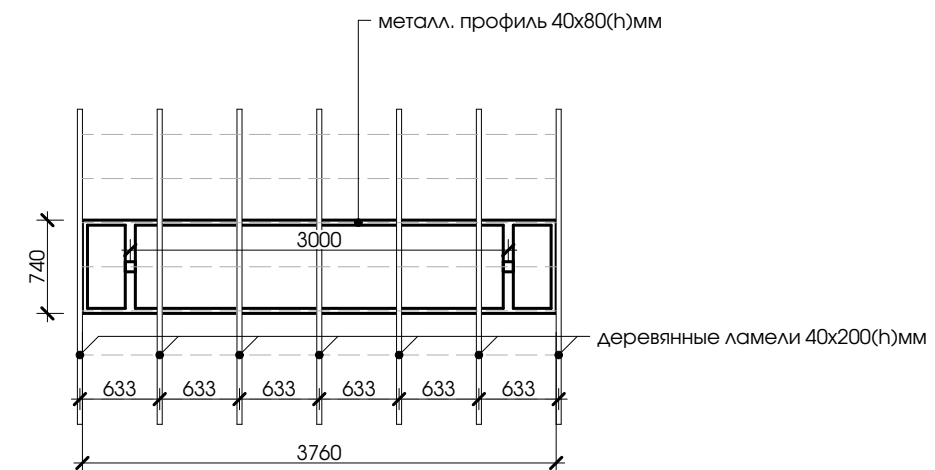


СХЕМА 1



1. Фактические размеры конструкций уточнить по месту.
2. Цвет окраски металлоконструкций - RAL 7024.
3. Колер пропитки для дерева - Tikkurila VALTTI 5051 или аналог.

В зсм. инв. №
Подпись и дата
Инв. № подл.

						33 / 10 - 19 - АИ			
						НЕСТАЦИОНАРНЫЙ ОБЪЕКТ ОБЩЕСТВЕННОГО ПИТАНИЯ РЦ "МАТЕРИК", РАСПОЛОЖЕННОГО ПО АДРЕСУ Г. МОГИЛЕВ, УЛ. ДЗЕРЖИНСКОГО, 19			
Изм.	Колич.	Лист	№ док.	Подп.	Дата	ДИЗАЙН-ПРОЕКТ ИНТЕРЬЕРА	Стадия	Лист	Листов
Архитектор	Каленкович				10.19		С	14	
Архитектор	Армоник				10.19				
						ВХОДНАЯ ГРУППА	goodproject ООО "СТРОЙКОНСАЛТПРОЕКТ"		
Н. контр.	Гнатюк				10.19				